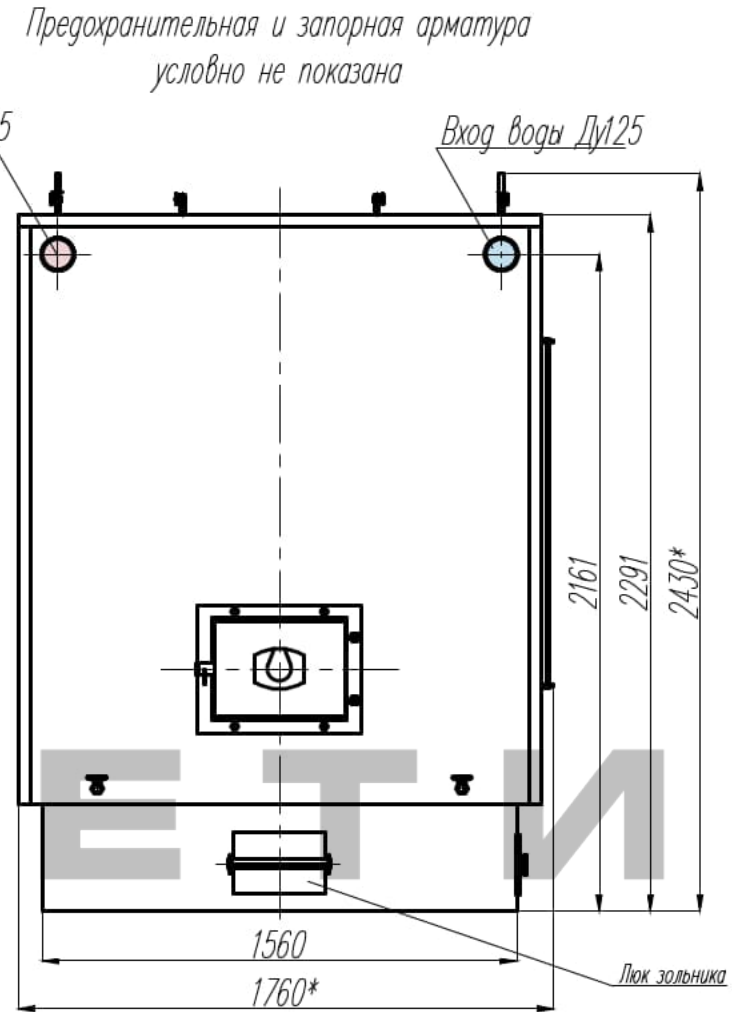
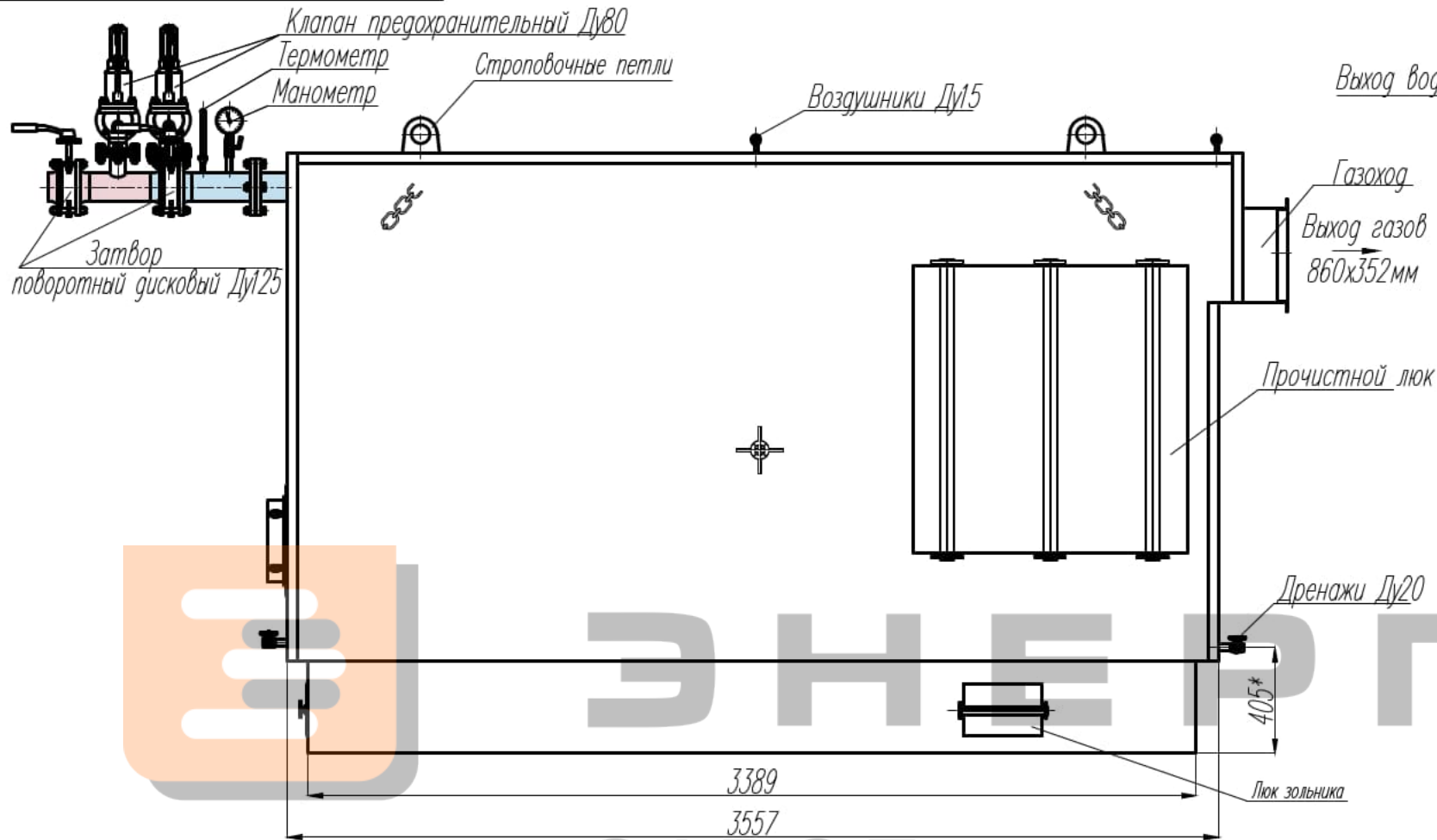


100.16.12.000 В0




Технические характеристики котла	
Параметр	Значение
Теплопроизводительность, МВт	1,86
КПД котла, %	80
Давление воды (не более), МПа	0,6
Номинальный расход воды, м ³ /ч	64,0
Температура воды	
- на входе (не менее), °С	70
- на выходе (не более), °С	95
Топливо расчетное - уголь каменный	
- calorificity, ккал/кг	5500
Расход расчетного топлива, кг/ч	363
Габаритные размеры котла	
- длина L, мм	3920
- ширина B, мм	1760
- высота H, мм	2430
Присоединительные размеры	
- размер фланца газохода, мм	860x352
- Ду патрубков входа/выхода, мм	125
- Ду патрубков воздушников, мм	15
- Ду патрубков дренажей, мм	20

ЗАВОД
ПРОМЫШЛЕННЫХ
КОТЛОВ



- * Размеры для справок
- Котел изготовлен согласно с ТУ 3113-010-31490891-2015, ГОСТ 21563-93 "Котлы водогрейные. Основные параметры и технические требования", "Правила устройства и безопасной эксплуатации паровых котлов с давлением пара не более 0,07 МПа (0,7 кгс/см²), водогрейных котлов и водоподогревателей с температурой нагрева воды не выше 388 К (115 °С)" и Техническим регламентом Таможенного союза "О безопасности машин и оборудования (ТР ТС 010/2011).
- Нормы оценки качества сварных швов согласно РД 2730.940.103-92. Сварные соединения подлежат визуальному и измерительному контролю согласно РД 03-606-03.
- Гидравлические испытания проводить пробным давлением Pпр=0,9 МПа (9 кгс/см²) водой с температурой не ниже 5°С и не выше 40°С, время выдержки под давлением 10 мин.

Инв.№ подл.	Подп. и дата
Взам. инв. №	Инв.№. дубл.
Подп. и дата	

100.16.12.000 В0				Лит.	Масса	Масштаб
Блок котла КВр-1,86 в обшивке и изоляции					3500	1:25
Изм. Лист	№ докум.	Подп.	Дата	Лист 1 Листов 1		
Разраб.	Тюркин	<i>[Signature]</i>	01.17	 ЗАВОД ПРОМЫШЛЕННЫХ КОТЛОВ		
Пров.	Сидоркин	<i>[Signature]</i>	01.17			
Т. контр.						
Утв.	Сидоркин	<i>[Signature]</i>	01.17			

Копировал

Формат А-3