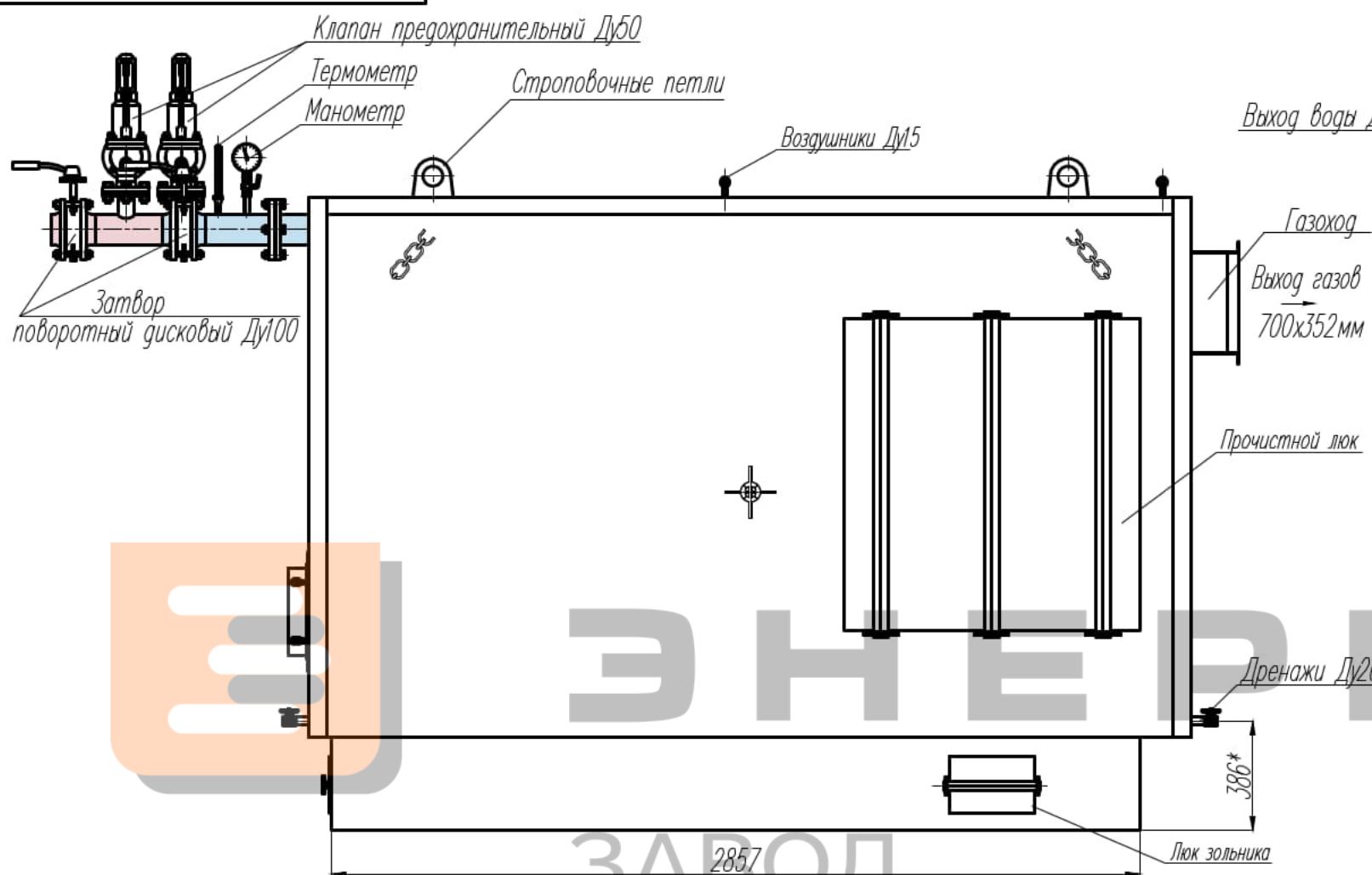
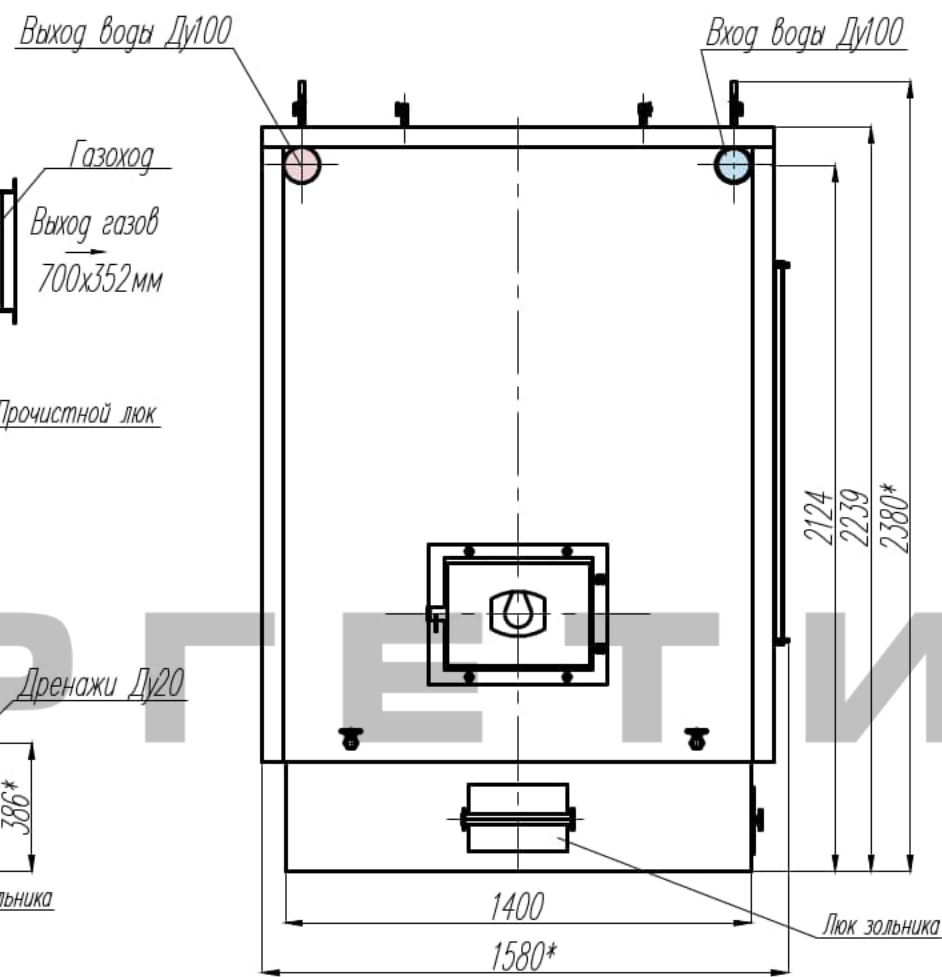


100.16.11.000 В0

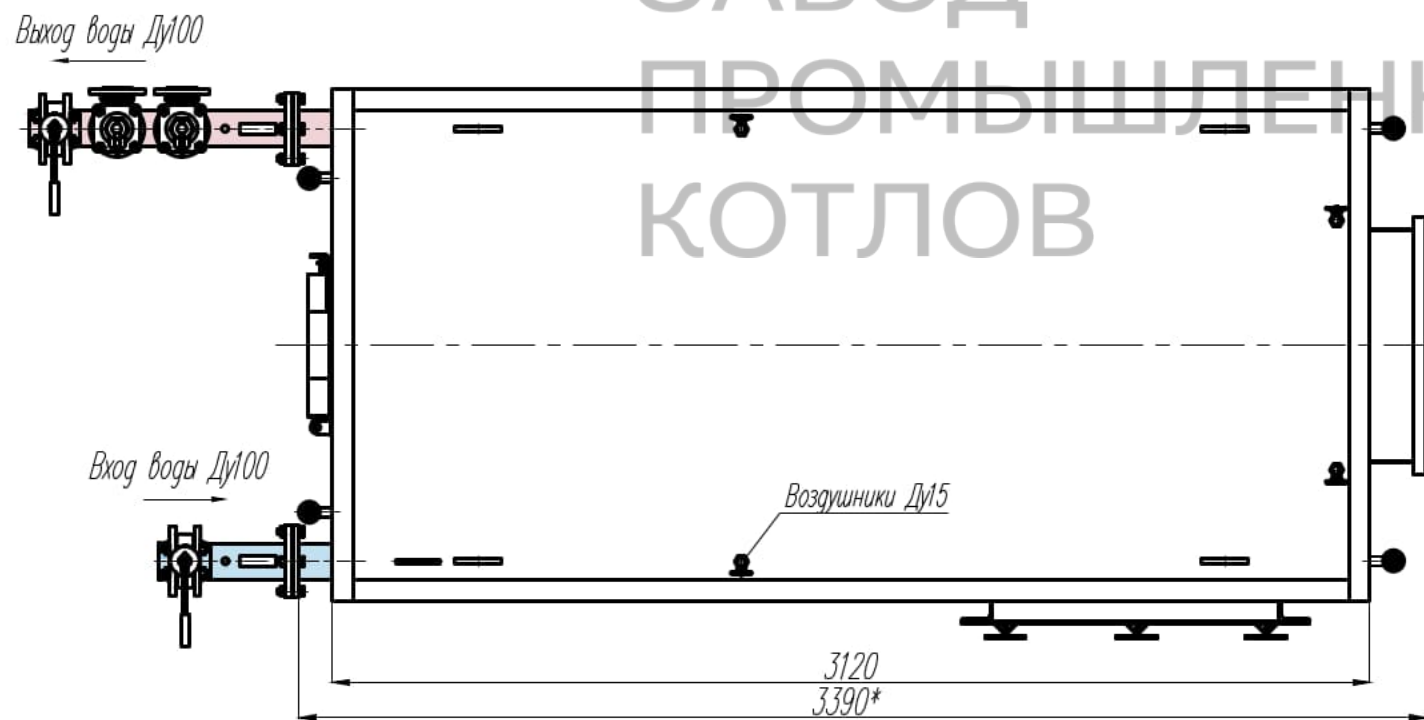


Предохранительная и запорная арматура условно не показана



Технические характеристики котла	
Параметр	Значение
Теплопроизводительность, МВт	1,25
КПД котла, %	80
Давление воды (не более), МПа	0,6
Номинальный расход воды, м <sup>3</sup> /ч	43,0
Температура воды:	
- на входе (не менее), °С	70
- на выходе (не более), °С	95
Топливо расчетное - уголь каменный	
- калорийность, ккал/кг	5500
Расход расчетного топлива, кг/ч	244
Габаритные размеры котла:	
- длина L, мм	3390
- ширина B, мм	1580
- высота H, мм	2380
Присоединительные размеры:	
- размер фланца газохода, мм	700x352
- Ду патрубков входа/выхода, мм	100
- Ду патрубков воздушников, мм	15
- Ду патрубков дренажей, мм	20

ЭНЕРГЕТИК  
 ЗАВОД  
 ПРОМЫШЛЕННЫХ  
 КОТЛОВ



- \* Размеры для справок
- Котел изготовлен согласно с ТУ 3113-010-31490891-2015, ГОСТ 21563-93 "Котлы водогрейные. Основные параметры и технические требования", "Правила устройства и безопасной эксплуатации паровых котлов с давлением пара не более 0,07 МПа (0,7 кгс/см<sup>2</sup>), водогрейных котлов и водоподогревателей с температурой нагрева воды не выше 388 К (115 °С)" и Техническим регламентом Таможенного союза "О безопасности машин и оборудования (ТР ТС 010/2011).
- Нормы оценки качества сварных швов согласно РД 2730.940.103-92. Сварные соединения подлежат визуальному и измерительному контролю согласно РД 03-606-03.
- Гидравлические испытания проводить пробным давлением Pпр=0,9 МПа (9 кгс/см<sup>2</sup>) водой с температурой не ниже 5°С и не выше 40°С, время выдержки под давлением 10мин.

100.16.11.000 В0				Лит.	Масса	Масштаб
Изм. Лист	№ док.м.	Подп.	Дата			
Разраб.	Тюркин		01.17	Блок котла КВр-1,25 в обшивке и изоляции		
Пров.	Сидоркин		01.17		2500	1:25
Т. контр.				Лист 1	Листов 1	
Вед. констр.						
Н. контр.						
Утв.	Сидоркин		01.17			

Юридический и фактический адрес: 656037, Алтайский край, г. Барнаул, ул. Калинина, д.69Г  
 ИНН 2222837636 КПП 222401001  
 ИЗГОТОВЛЕНИЕ ПАРОВЫХ КОТЛОВ Е-1,0-0,9 (ТВЕРДОЕ ТОПЛИВО, ГАЗ, ЖИДКОЕ ТОПЛИВО)

Копировал

Формат А-3

Инв.№ подл. | Подп. и дата | Взам. инв. № | Инв.№. дубл. | Подп. и дата