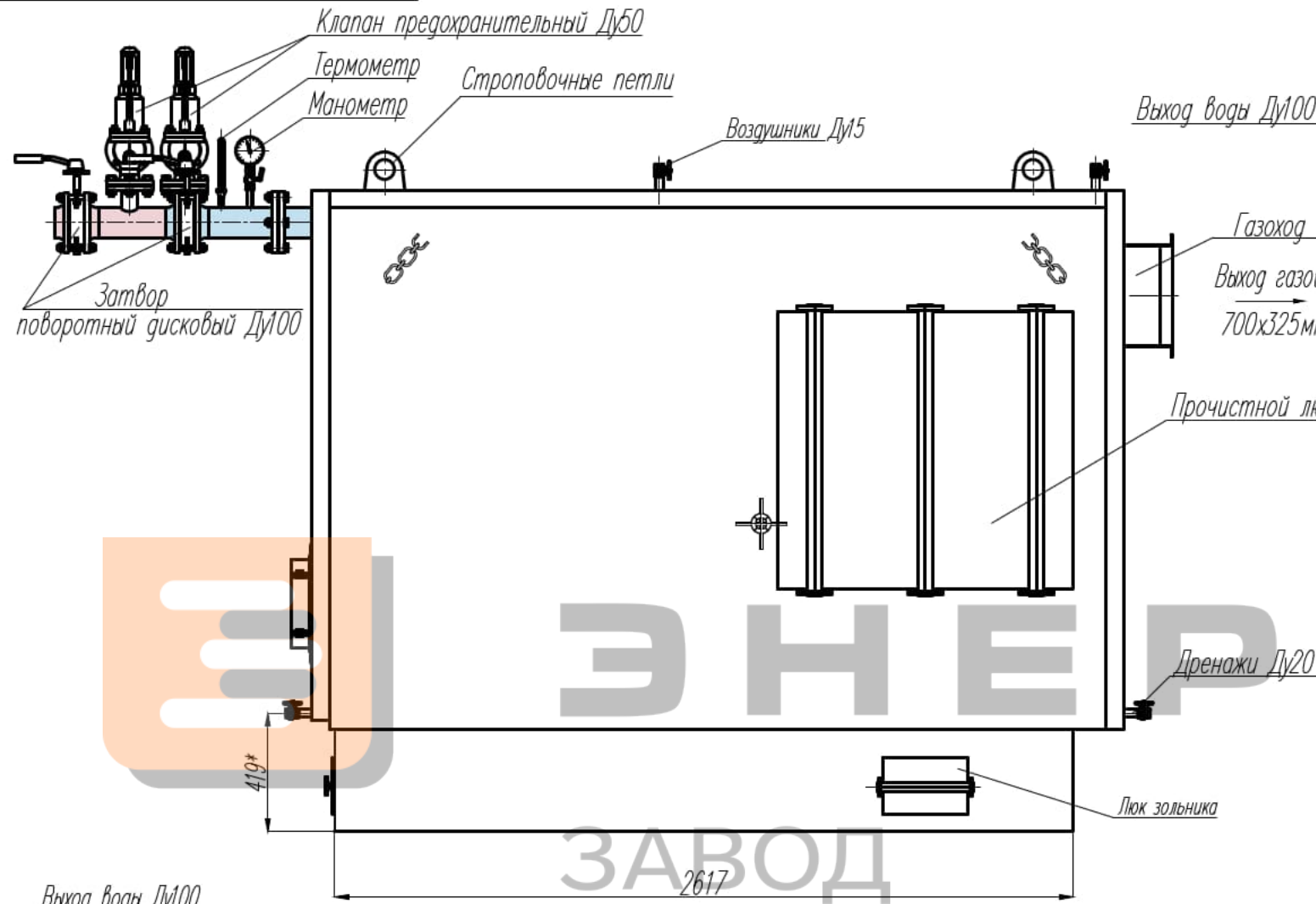
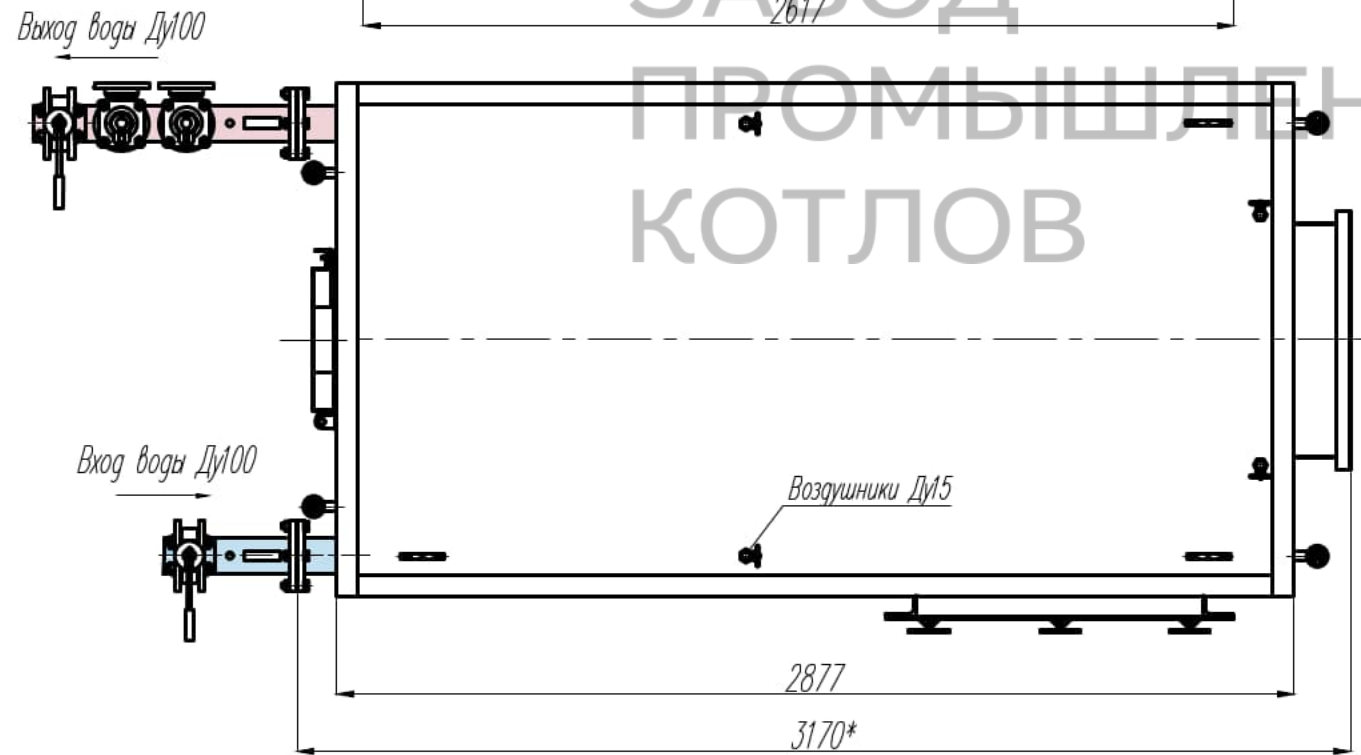
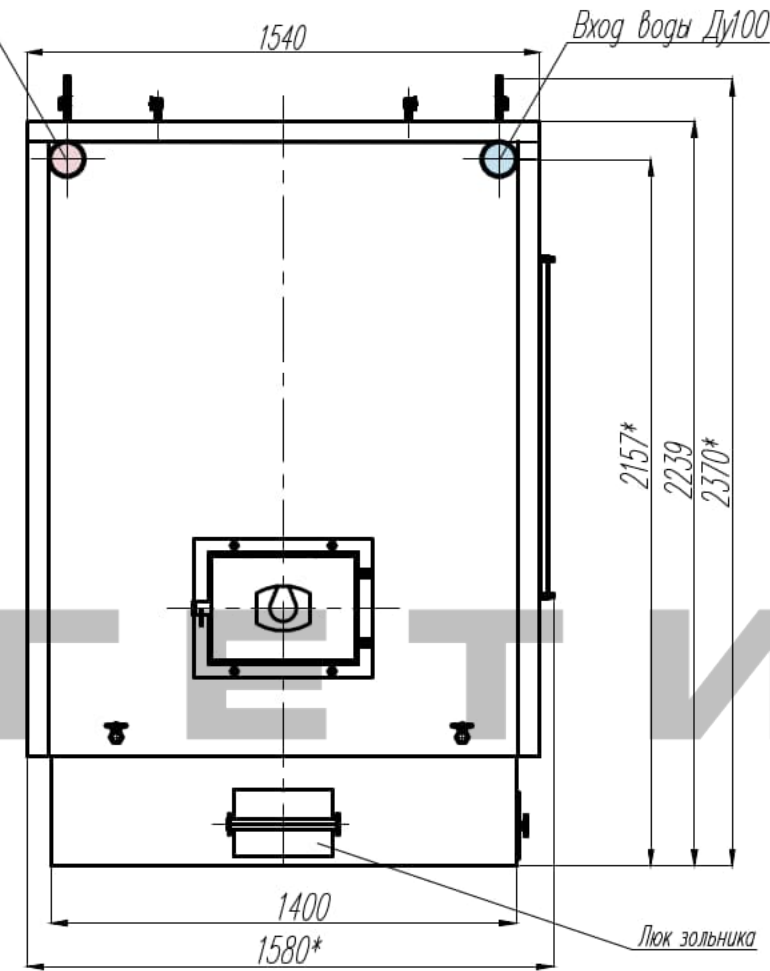


100.16.05.000 В0



Предохранительная и запорная арматура условно не показана



**Технические характеристики котла**

Параметр	Значение
Теплопроизводительность, МВт	1,16
КПД котла, %	80
Давление воды (не более), МПа	0,6
Номинальный расход воды, м³/ч	40,0
Температура воды:	
- на входе (не менее), °С	70
- на выходе (не более), °С	95
Топливо расчетное - уголь каменный	
- калорийность, ккал/кг	5500
Расход расчетного топлива, кг/ч	227
Габаритные размеры котла:	
- длина L, мм	3170
- ширина B, мм	1580
- высота H, мм	2370
Присоединительные размеры:	
- размер фланца газохода, мм	700x325
- Ду патрубков входа/выхода, мм	100
- Ду патрубков воздушников, мм	15
- Ду патрубков дренажей, мм	20

ЭНЕРГЕТИК  
ЗАВОД  
ПРОМЫШЛЕННЫХ  
КОТЛОВ

- \* Размеры для справок
- Котел изготовлен согласно с ТУ 3113-010-31490891-2015, ГОСТ 21563-93 "Котлы водогрейные. Основные параметры и технические требования", "Правила устройства и безопасной эксплуатации паровых котлов с давлением пара не более 0,07 МПа (0,7 кгс/см²), водогрейных котлов и водоподогревателей с температурой нагрева воды не выше 388 К (115 °С)" и Техническим регламентом Таможенного союза "О безопасности машин и оборудования (ТР ТС 010/2011).
- Нормы оценки качества сварных швов согласно РД 2730.940.103-92. Сварные соединения подлежат визуальному и измерительному контролю согласно РД 03-606-03.
- Гидравлические испытания проводить пробным давлением  $P_{пр}=0,9$  МПа (9 кгс/см²) водой с температурой не ниже 5°С и не выше 40°С, время выдержки под давлением 10 мин.

Инв.№ подл. | Подп. и дата | Взам. инв. № | Инв.№. дубл. | Подп. и дата

100.16.05.000 В0				Лит.	Масса	Масштаб
Изм. Лист	№ докум.	Подп.	Дата	Блок котла КВр-1,16 в обшивке и изоляции	2300	1:25
Разраб.	Тюркин	[Подпись]	01.17			
Пров.	Сидоркин	[Подпись]	01.17			
Т. контр.						
Вед. констр.						
Н. контр.				Лист 1	Листов 1	
Утв.	Сидоркин	[Подпись]	01.17			

Копировал

Формат А-3