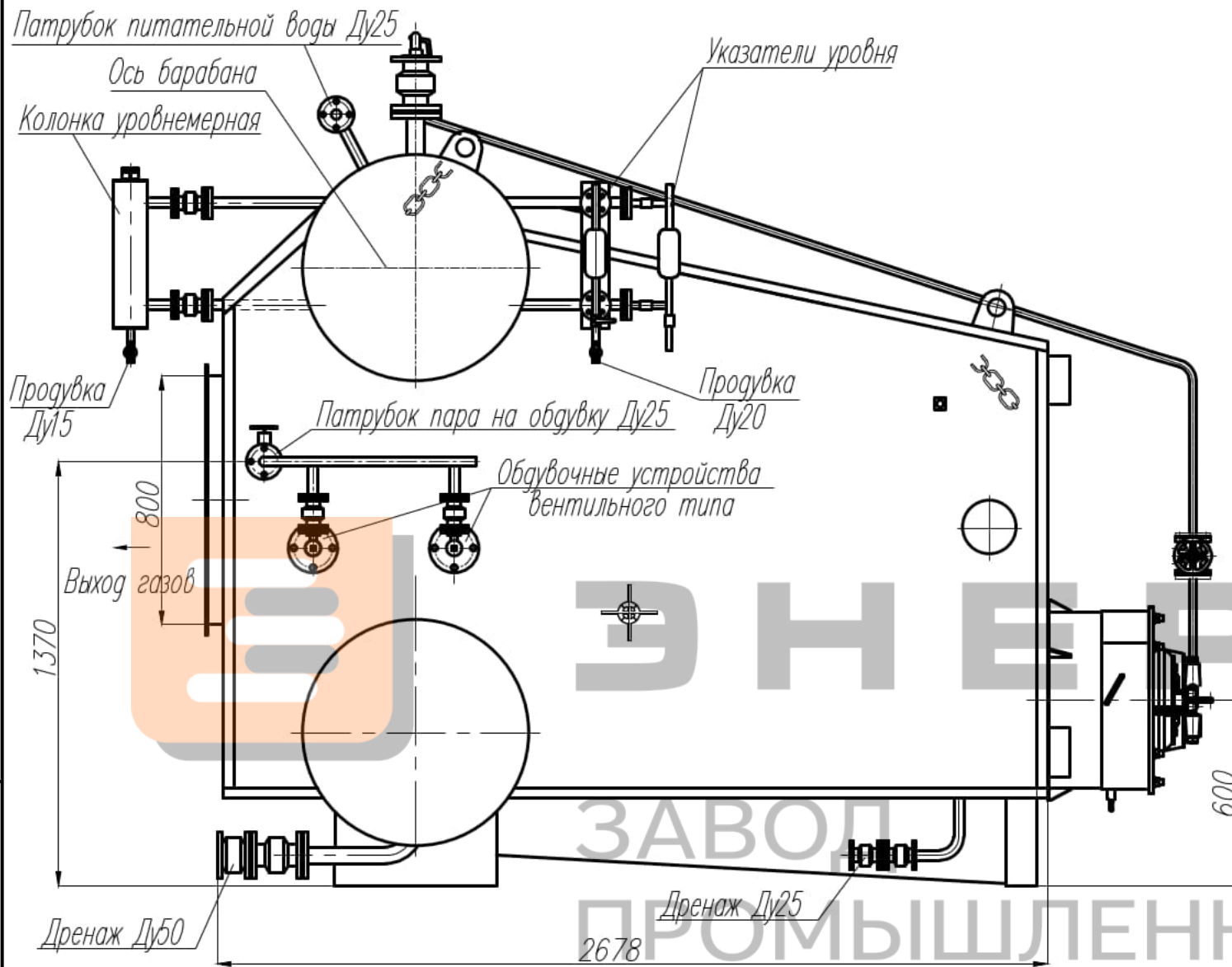
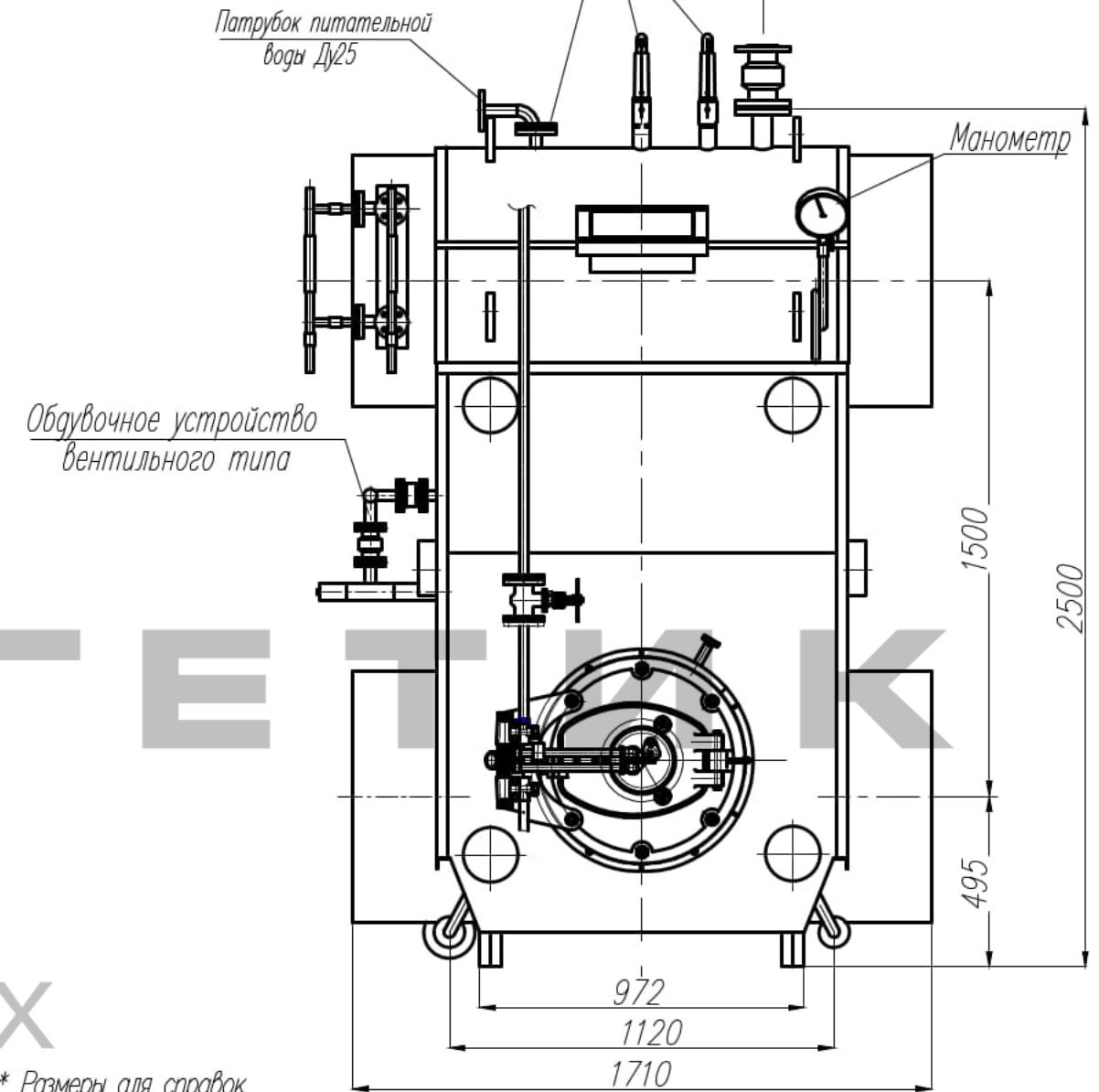


577.008.002.025-05B0

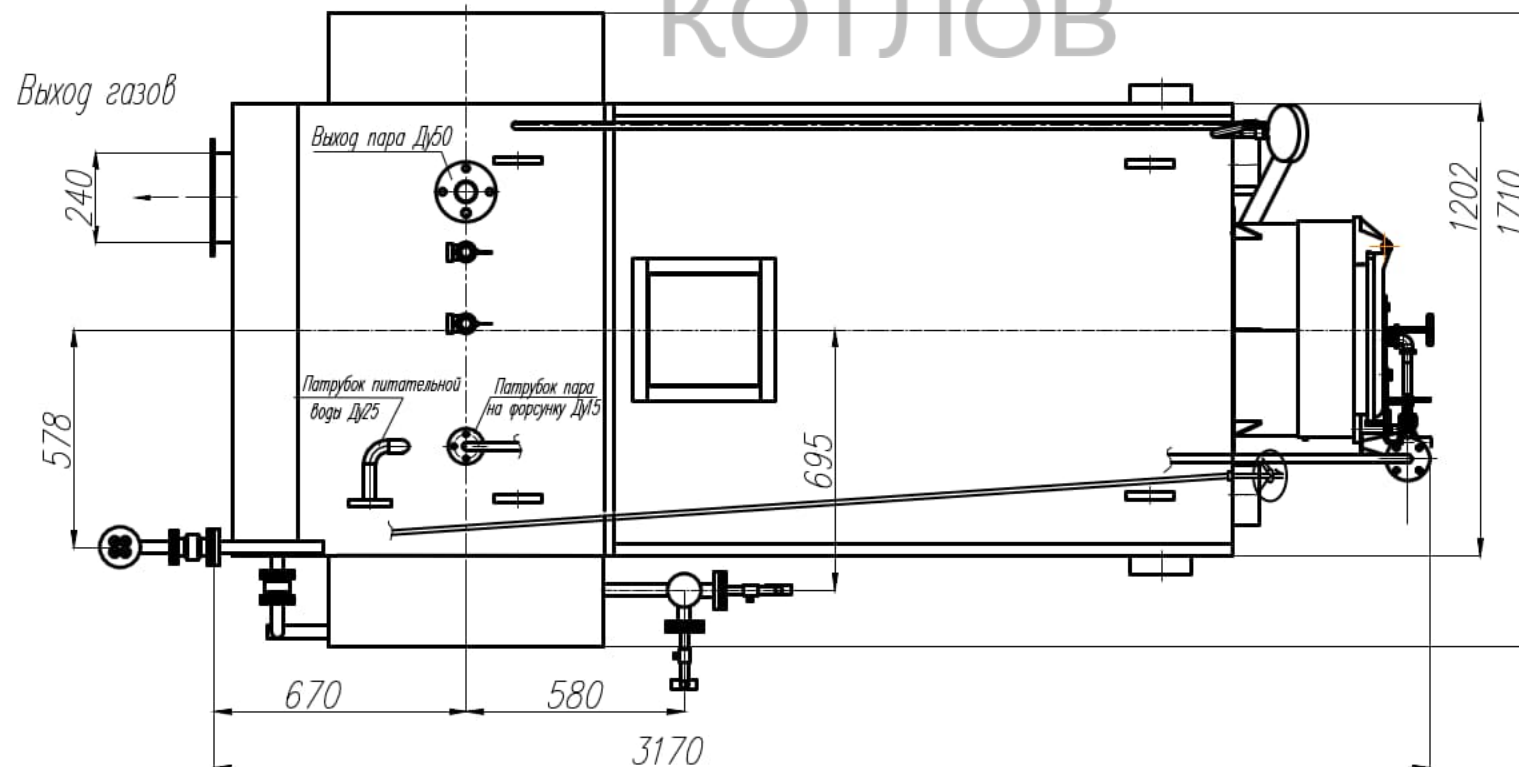
Взрывной клапан условно не показан



Клапан предохранительный Ду25
Патрубок пара на форсунку Ду15
Выход пара Ду50



Инв.№ подл.
Подп. и дата
Взам. инв. №
Инв.№ дубл.
Подп. и дата



- * Размеры для справок
- Котел изготовлен согласно с ТУ 25.30.11-001-33974042-2016, ГОСТ 24005-80 "Котлы паровые стационарные с естественной циркуляцией. Общие технические требования" и Техническим регламентом Таможенного союза "О безопасности оборудования, работающего под избыточным давлением (ТР ТС 032/2013)
- Нормы оценки качества сварных швов согласно РД 2730.940.103-92. Сварные соединения подлежат визуальному и измерительному контролю согласно РД 03-606-03. Все стыковые сварные соединения элементов котла работающих под давлением, подлежат ультразвуковому контролю по всей длине шва согласно РД 34.17.302-97 (ОП 501 УД-97)
- Гидравлические испытания проводить пробным давлением $P_{пр}=1,1$ МПа (11,0 кгс/см²) водой с температурой не ниже 5°C и не выше 40°C, время выдержки под давлением 10 мин

				577.008.002.025-05B0		
				Блок котла Е-1,0-0,9М (ПКН-2М)		
				С УСТРОЙСТВОМ ТОПОЧНЫМ		
Изм. Лист	№ докум.	Подп.	Дата	Лит.	Масса	Масштаб
Разраб.	Тюркин	<i>[Signature]</i>	01.17г		3100	1:20
Пров.	Сидоркин	<i>[Signature]</i>	01.17г			
Т. контр.				Лист 1	Листов 1	
Вед. констр.				Э ЭНЕРГЕТИК		
Н. контр.				ЗАВОД ПРОМЫШЛЕННЫХ КОТЛОВ		
Утв.	Сидоркин	<i>[Signature]</i>	01.17г			

Копировал

Формат А-3